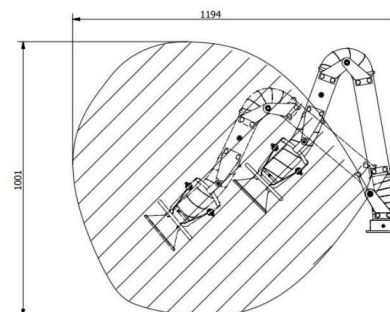




ASPIRAFUMI PUREX PER SALDATURA METALLI

WELDEX 400

La macchina ha un'elevata mobilità grazie alla sua struttura su ruote e al braccio multi posizione da 75 mm che permette di spostare l'aspirafumi da una stazione all'altra in base alla lavorazione. Il braccio ha un'area di lavorazione di circa 2 mt.



Caratteristiche

- Display grafico chiaro ed informativo
- Tecnologia Hepa al carbonio di altissima qualità
- Controllo elettronico automatico del flusso che mantiene costante la velocità anche in caso di blocco del filtro
- Flusso d'aria regolabile
- Grande capacità di ritenzione alla polvere

Incluso come standard

- Filtro Hepa/chemical cod. 113505
- Pre-filtro F8/F9 Labyrinth cod. 111097
- Braccio mobile di estrazione
- Cavo di alimentazione
- manuale

DATI TECNICI

SISTEMA DI CONTROLLO DIGITALE	Controlla costantemente i parametri critici di sicurezza e permette di regolare facilmente i valori d'impostazione dell'apparecchio.
VISUALIZZAZIONE GRAFICA	Consente d'individuare facilmente i guasti e gli allarmi. Visualizza anche il sistema di controllo digitale.
REGOLAZIONE AUTOMATICA DEL FLUSSO	Regola costantemente la velocità del motore man mano che un filtro si ostruisce. Questo ottimizza la durata dei filtri e riduce il consumo di energia.
SEGNALE DI GUSATO INVIATO AL LASER	Invia al laser un segnale di "guasto" nell'impianto di aspirazione dei fumi.
AVVIO/ARRESTO VIA LASER	Avvia/arresta automaticamente l'aspirazione dei fumi quando il laser è attivato/disattivato.
POTENZA	1.1kW
ALIMENTAZIONE ELETTRICA	90-254 V / 50-60 Hz
DIMENSIONI <i>L x A x P mm</i>	470x995x465
PESO <i>Kg</i>	60
LIVELLO SONORO	<60dBa

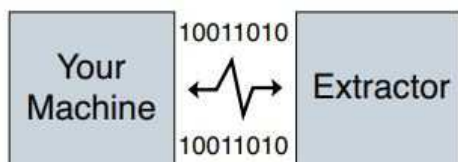
*Le specifiche sopra possono essere soggette a variazioni



Filtro Hepa/chemical
cod. 113505



Pre-filtro F8/FE Labyrinth
cod. 111097



All'avvio della macchina connessa, l'interfaccia può riavviare da remoto l'aspirafumi.

La connessione inoltre permette all'aspirafumi di inviare un segnale alla macchina collegata in caso di allarme

AUTOMATION ADDRESS SRL

Via Buonarroti 195 – 20900 Monza MB

Tel. 039 2027768 – fax 039 2027765

info@automationaddress.it - www.automationaddress.it

